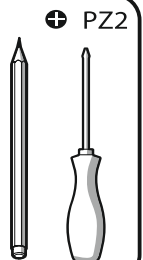
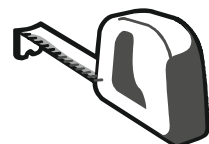
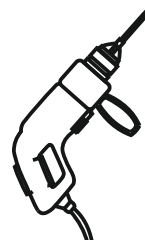
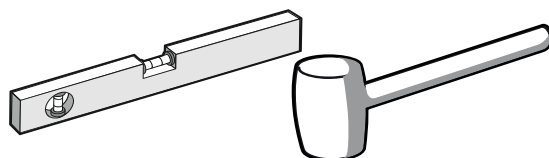
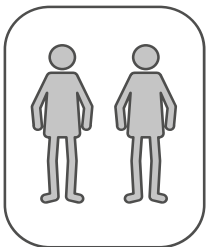
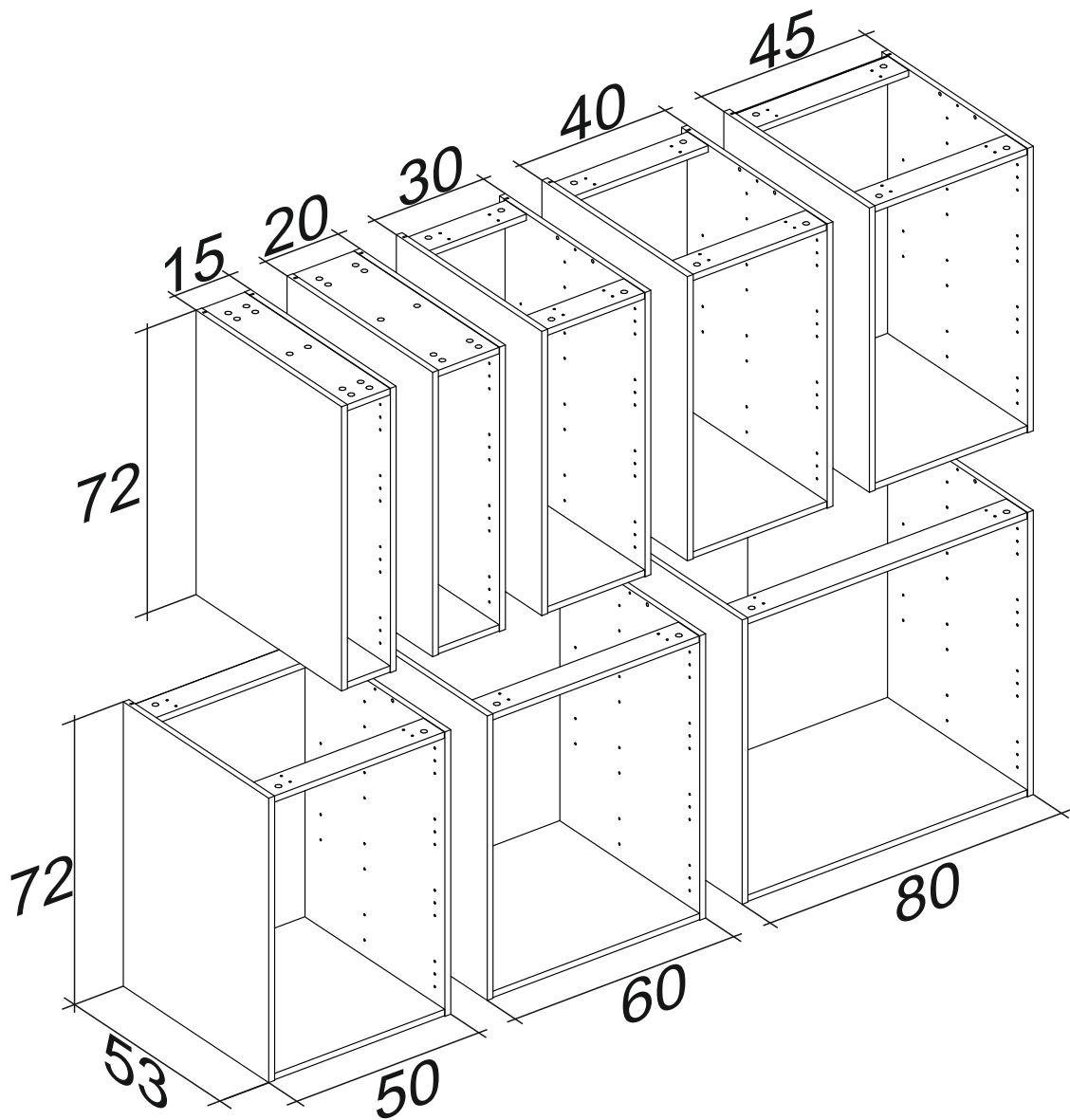
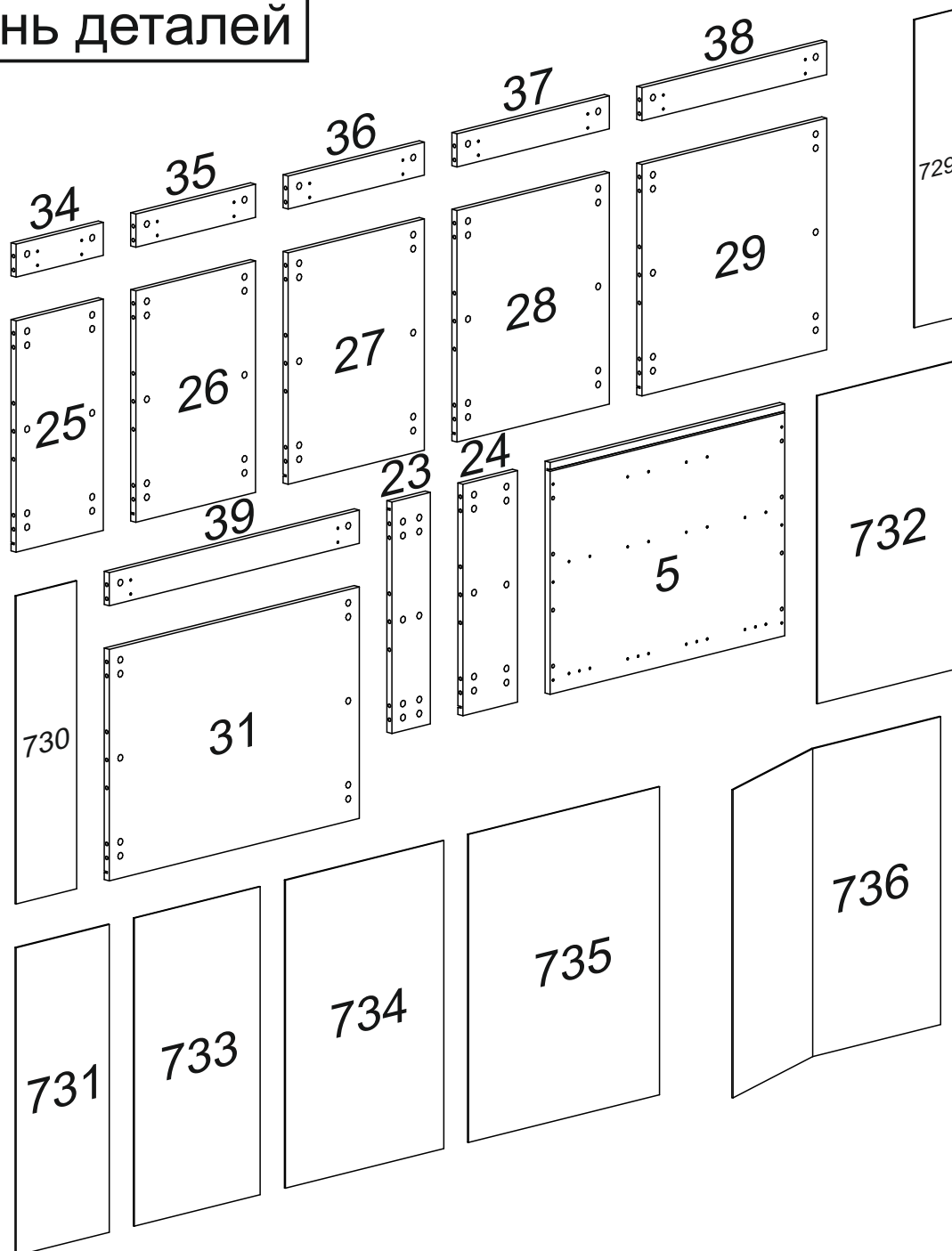


Инструкция по сборке каркасов напольных глубоких шкафов



⊕ PZ2

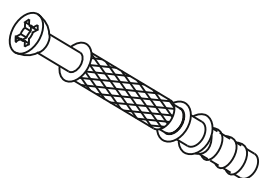
Перечень деталей



Перечень фурнитуры

Фурнитура приобретенного Вами набора может несколько отличаться от фурнитуры, указанной в инструкции.

Шток
стяжки



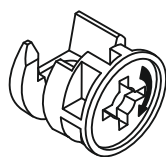
x10*

Шкант
8x35



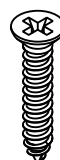
x12**

Эксцентрик
стяжки



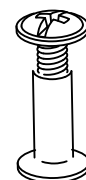
x10*

Шуруп



x4

Стяжка
межсек-
ционная



x2

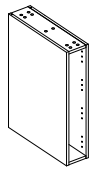
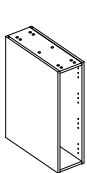
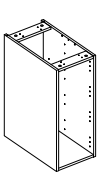
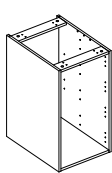
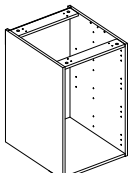
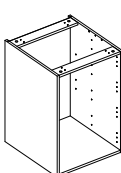
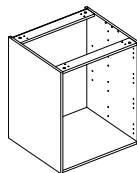
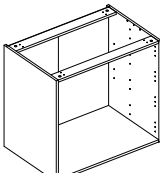
Гвоздь
2x30



x10

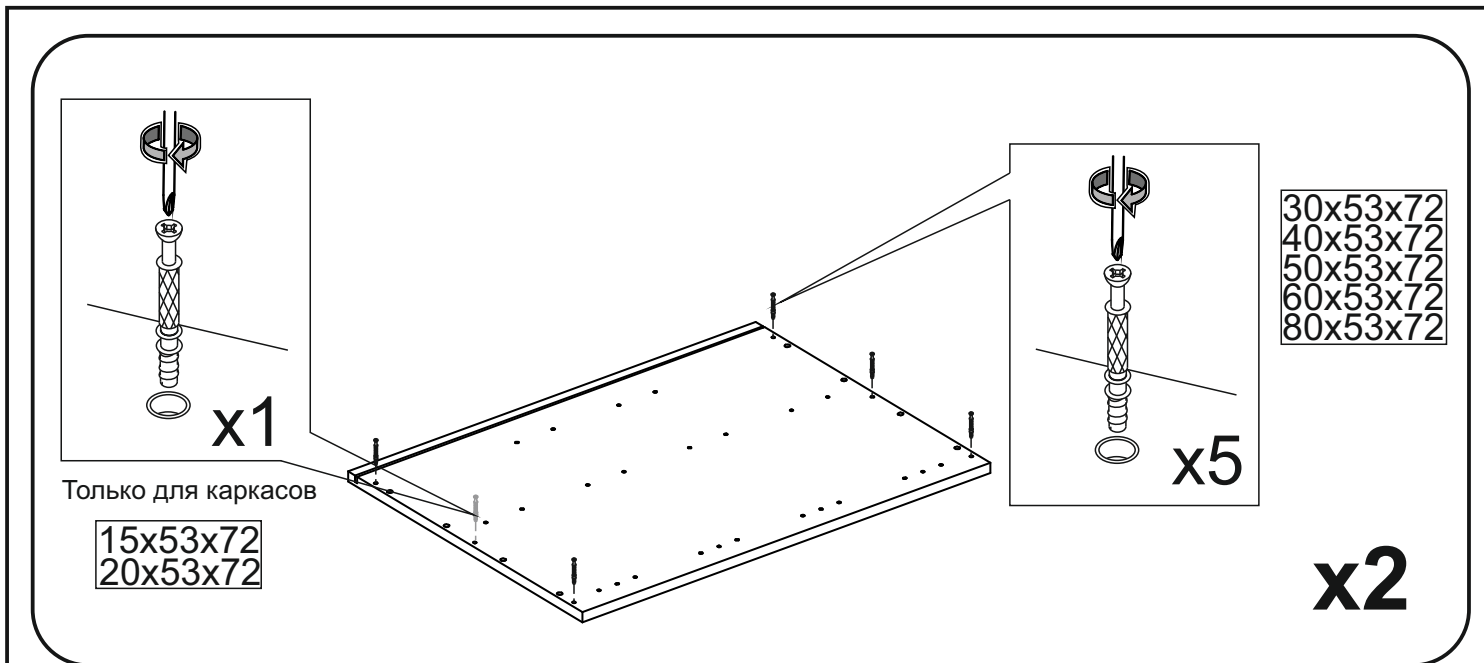
* Для шкафов 15x53x72 и 20x53x72 используется кол-во равное 12 шт.

** Для шкафов 15x53x72 и 20x53x72 используется кол-во равное 16 шт.

шкаф № детали								
5	2шт.	2шт.	2шт.	2шт.	2шт.	2шт.	2шт.	2шт.
23	2шт.							
24		2шт.						
25			1шт.					
26				1шт.				
27					1шт.			
28						1шт.		
29							1шт.	
31								1шт.
34			2шт.					
35				2шт.				
36					2шт.			
37						2шт.		
38							2шт.	
39								2шт.
729	1шт.							
730		1шт.						
731			1шт.					
732				1шт.				
733					1шт.			
734						1шт.		
735							1шт.	
736								1шт.

Перечень деталей

1



Только для каркасов

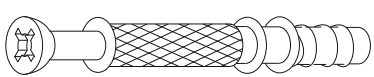
15x53x72
20x53x72

30x53x72
40x53x72
50x53x72
60x53x72
80x53x72

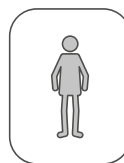
x1

x5

x2

x10* 

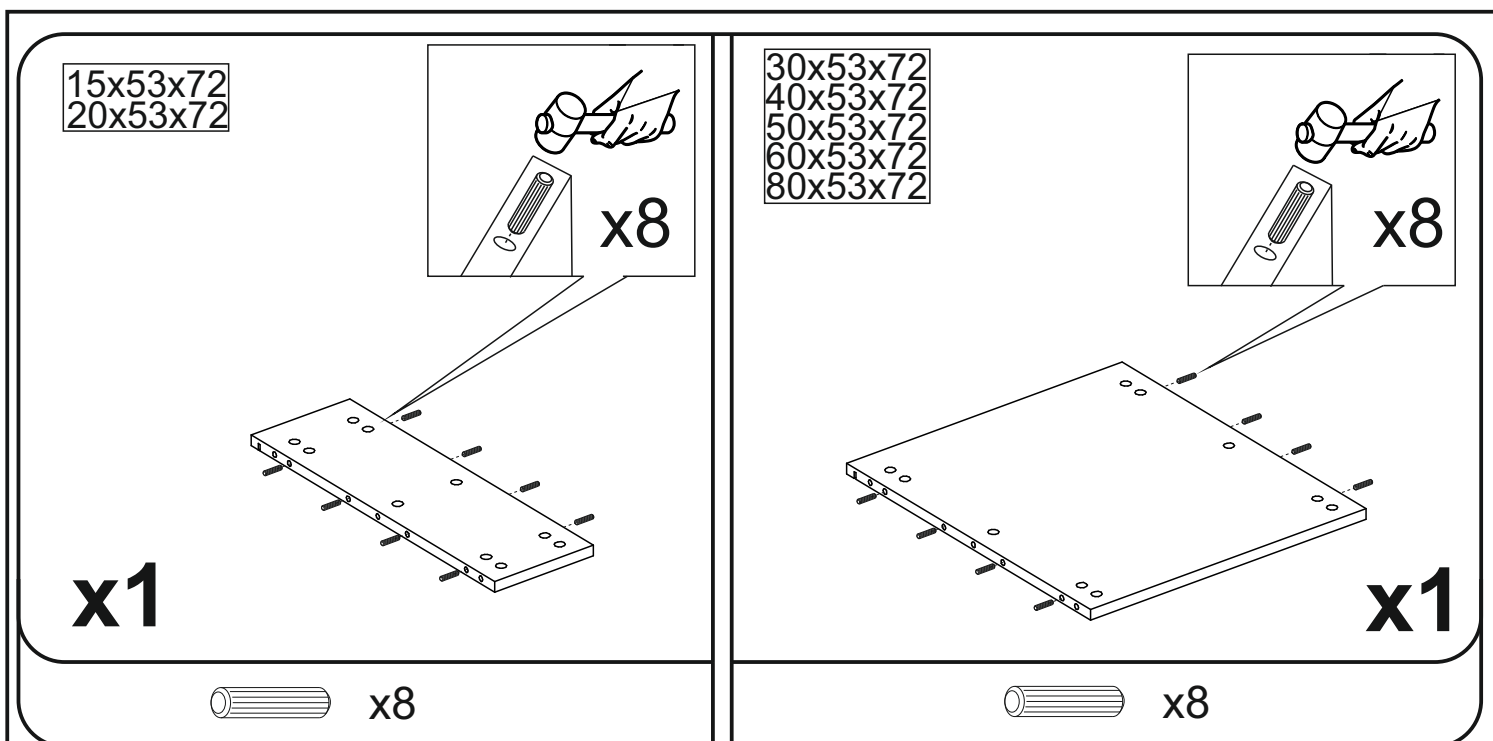
*Для шкафов 15x53x72 и 20x53x72
используется кол-во равное 12 шт.



⊕ PZ2



2



15x53x72
20x53x72

30x53x72
40x53x72
50x53x72
60x53x72
80x53x72


x8

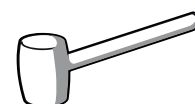
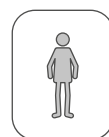
x8

x1

x1

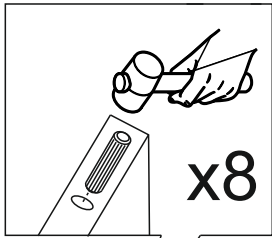
 x8

 x8

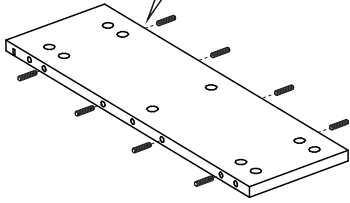


3

15x53x72
20x53x72

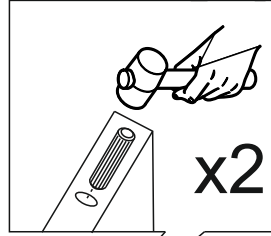


x8

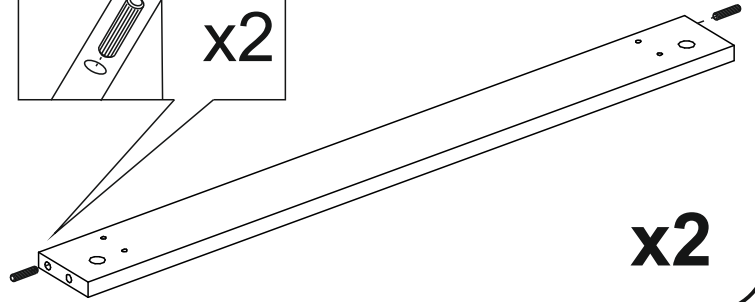


x1

30x53x72
40x53x72
50x53x72
60x53x72
80x53x72

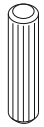


x2

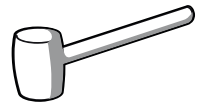
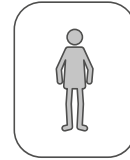


x2

x4*

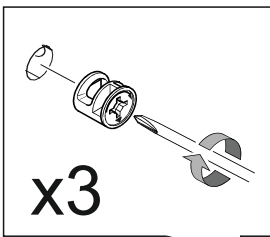


*Для шкафов 15x53x72 и 20x53x72
используется кол-во равное 8 шт.

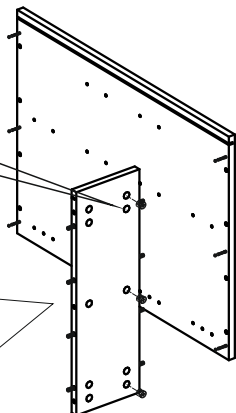


4

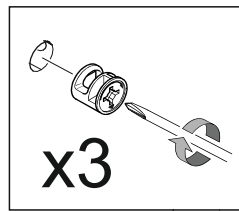
15x53x72
20x53x72



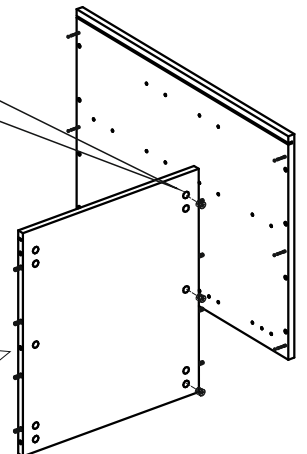
x3



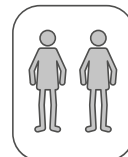
30x53x72
40x53x72
50x53x72
60x53x72
80x53x72



x3



x3



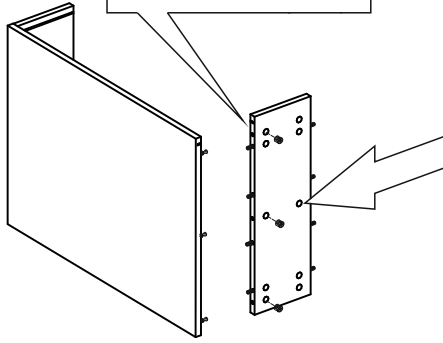
+ PZ2



5

15x53x72
20x53x72

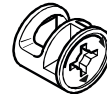
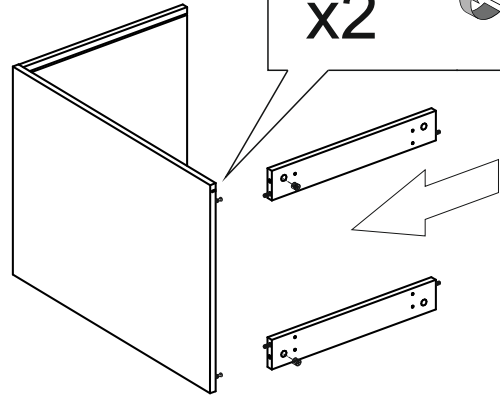
x3



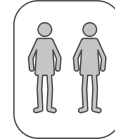
x3

30x53x72
40x53x72
50x53x72
60x53x72
80x53x72

x2



x2

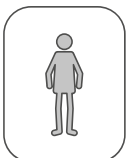
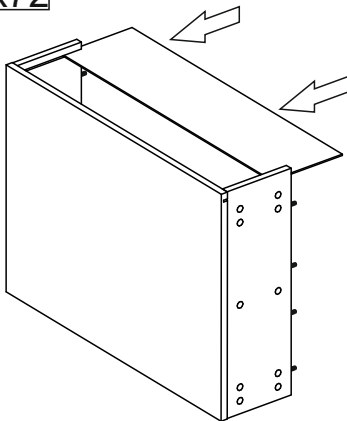


⊕ PZ2



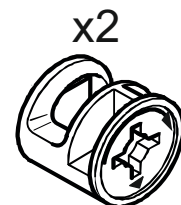
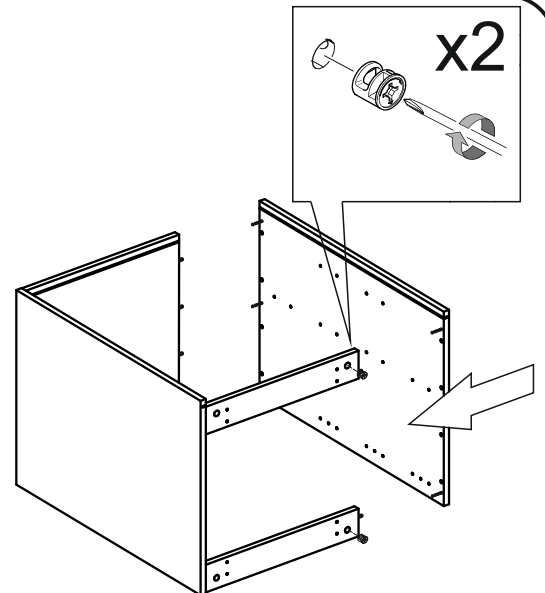
6

15x53x72
20x53x72

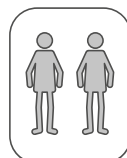


30x53x72
40x53x72
50x53x72
60x53x72
80x53x72

x2



x2



⊕ PZ2

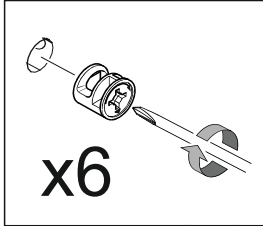
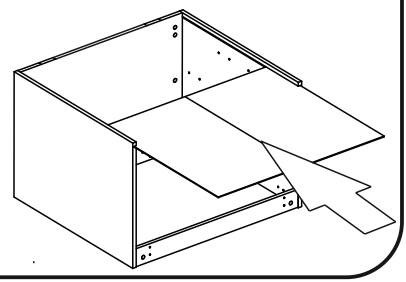
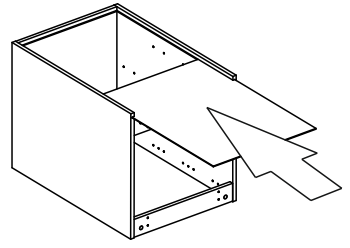


7

15x53x72
20x53x72

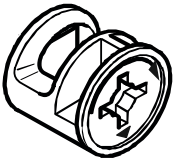
30x53x72
40x53x72
50x53x72
60x53x72

80x53x72

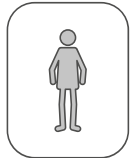
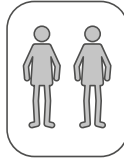


x6

x6



+ PZ2

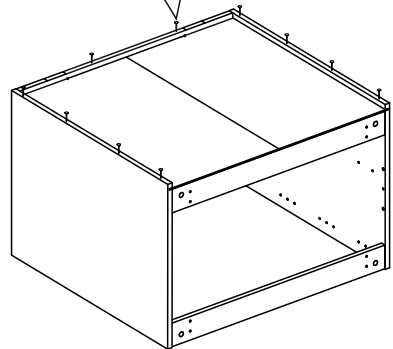
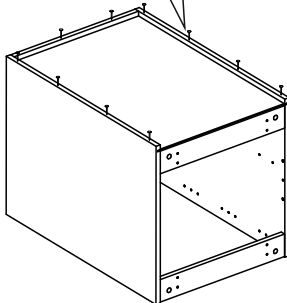
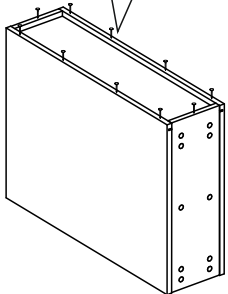
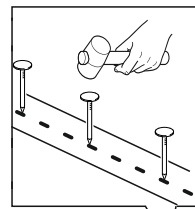
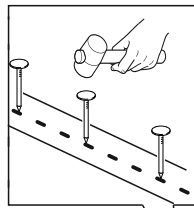
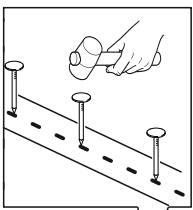


8

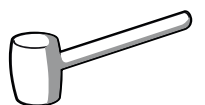
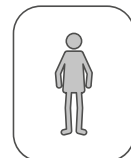
15x53x72
20x53x72

30x53x72
40x53x72
50x53x72
60x53x72

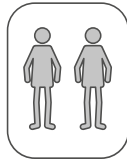
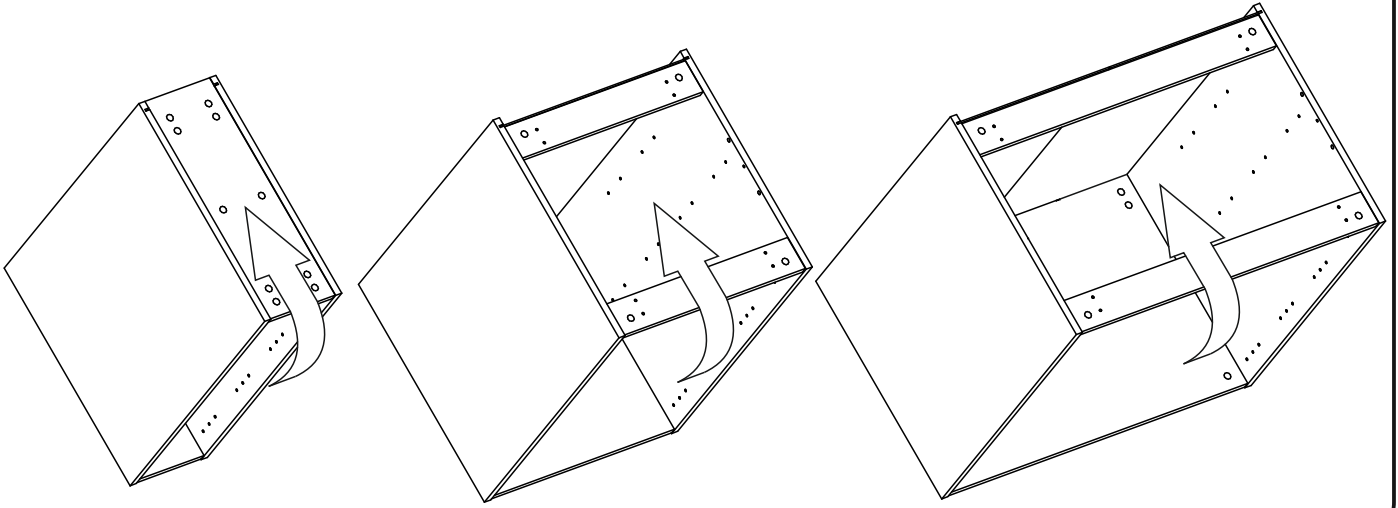
80x53x72



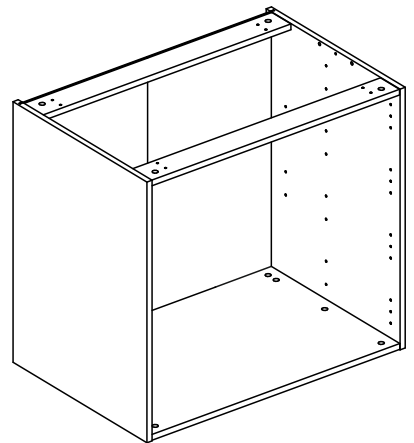
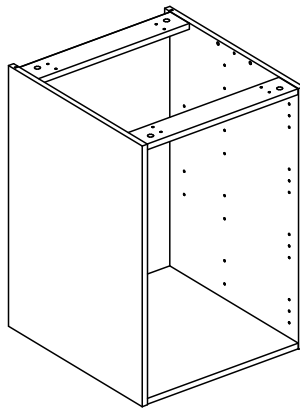
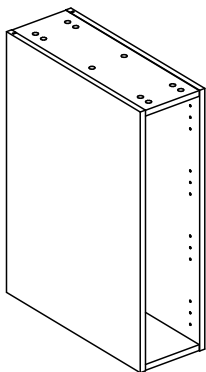
x10



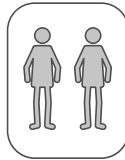
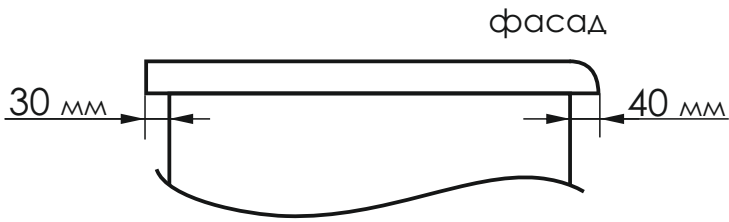
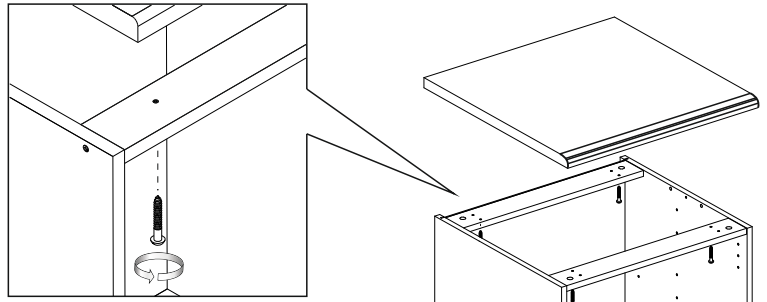
9



10



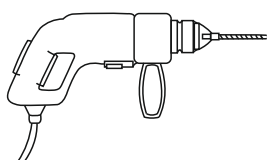
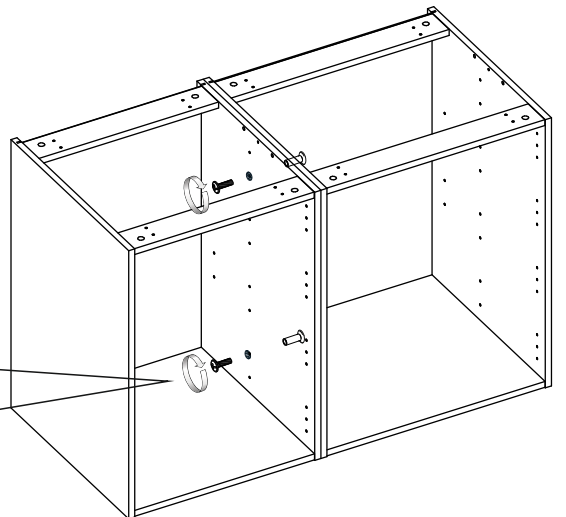
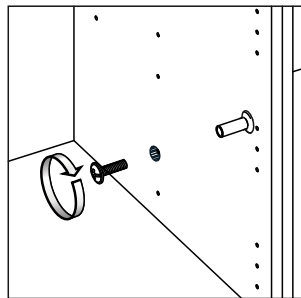
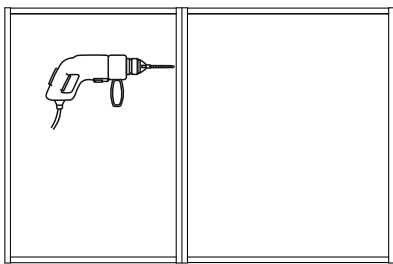
11



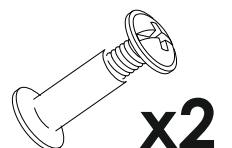
⊕ PZ2



12



⊕ PZ2



Информация для покупателей

Материалы, применяемые в производстве мебели

- плита древесностружечная, облицованная плёнками на основе термо-реактивных полимеров;
- плита древесноволокнистая;
- клей-расплав на основе ЭВА;
- материал кромочный, ABS/ПВХ

Правила ухода и эксплуатации

Для сохранения мебели в течение длительного времени необходимо соблюдать следующие правила:

1. Мебель должна эксплуатироваться в сухих, теплых помещениях, имеющих вентиляцию с температурой воздуха 10-35°C и относительной влажности воздуха 30-70%.
2. Следует беречь поверхность мебели от механических повреждений, от прямого воздействия солнечного света, тепла, влаги и применяемых в быту растворителей, щелочей и кислот. Мебель необходимо оберегать от попадания воды и любых жидкостей. Вода и любые жидкости, попавшие на поверхность мебели, должны быть немедленно удалены, а мебель вытерта насухо.
3. Поверхность мебели и фурнитуру можно чистить влажными тканями с применением мыльных растворов и обязательным дальнейшим протиранием насухо. Не использовать для чистки агрессивные средства бытовой химии и средства, содержащие абразивные вещества. Пыль с мебели рекомендуется стирать сухой мягкой тканью.
4. Не рекомендуется ставить мебель около источников тепла. Необходимо следить, чтобы температура приборов или посуды, находящейся в контакте с поверхностью, облицованной пластиком, не превышала 85°C. Во избежании отклейки кромочного пластика не рекомендуется применение электро- и газовых приборов с прямым попаданием горячего воздуха от нагревательных элементов на кромки изделий.
5. Во избежании набухания щитов и отклейки пластика **не допускать скопления воды** на поверхности мебельных изделий.
6. В качестве профилактической меры от разбухания материала при возможном контакте с водой, рекомендуется тщательно обработать все кромки влагостойким герметиком.
7. Имеющиеся в мебели крепления винтами и шурупами необходимо периодически проверять и подтягивать.
8. Мебель должна подвергаться только естественным нагрузкам, не приводящим к деформации изделий и фурнитуры.

Предприятие изготовитель **ГАРАНТИРУЕТ** покупателю сохранность всех качественных показателей в течение 24 месяцев со дня продажи **при соблюдении настоящих правил эксплуатации мебели**. Претензии по дефектам, возникшим в результате не соблюдения покупателем правил эксплуатации и ухода за мебелью, не принимаются.

Срок службы мебели при соблюдении правил эксплуатации - 10 лет.

Благодарим за покупку.